

# JIS

F 7352

## 船用青銅5K ねじ締め逆止めアングル弁

Ⓜ JIS F 7352-1996  
(2002 確認)

平成 8 年 11 月 8 日 改正

日本工業標準調査会 審議

(日本規格協会 発行)

著作権法により無断での複製、転載等は禁止されております。

---

主 務 大 臣：運輸大臣 制定：昭和 29. 2. 5 改正：平成 8.11.8

官 報 公 示：平成 8.11.21

原案作成協力者：財団法人 日本船舶標準協会

審 議 部 会：日本工業標準調査会 船舶部会（部会長 齋藤 隆一郎）

この規格についての意見又は質問は、運輸省海上技術安全局技術課（〒100 東京都千代田区霞が関 2 丁目 1-3）又は工業技術院標準部機械規格課（〒100 東京都千代田区霞が関 1 丁目 3-1）にご連絡ください。

なお、日本工業規格は、工業標準化法第 15 条の規定によって、少なくとも 5 年を経過する日までに日本工業標準調査会の審議に付され、速やかに、確認、改正又は廃止されます。



# 船用青銅5K ねじ締め逆止めアングル弁

F 7352-1996

Shipbuilding—Bronze 5 K screw-down check angle valves

1. 適用範囲 この規格は、船用青銅5Kねじ締め逆止めアングル弁(以下、アングル弁という。)について規定する。

備考 この規格の引用規格を次に示す。

- JIS B 0207メートル細目ねじ
- JIS B 0222 29度台形ねじ
- JIS B 2240 銅合金製管フランジ通則
- JIS F 7102 船舶機関部管系用ガスケット及びパッキン使用基準
- JIS F 7302 船用青銅5Kアングル弁
- JIS F 7400 船用弁及びコックの検査通則
- JIS G 5501 ねずみ铸铁品
- JIS H 3100 銅及び銅合金の板及び条
- JIS H 3250 銅及び銅合金棒
- JIS H 3260 銅及び銅合金線
- JIS H 5111 青銅鋳物

2. 流体の状態と最高使用圧力との関係 アングル弁に対する流体の状態と最高使用圧力との関係は、次の表1のとおりとする。

表1

流体の状態	最高使用圧力 MPa
205 °C以下の蒸気	0.5
空気, ガス, 油及び脈動水	
120 °C以下の静流水	0.7

備考 太字は、呼び圧力を示す。

3. 構造、形状及び寸法 アングル弁の構造、形状及び寸法は付図1のとおりとし、弁箱厚さ $a$ の許容差は $\pm 15\%$ とする。ただし、許容差の計算値が0.5 mm未満の場合は許容差は0.5 mmとする。

弁体及び弁棒以外は、JIS F 7302と共通とする。

4. 材料 アングル弁の材料は、次のとおりとする。

- (1) 弁箱, ふた, 弁体及び弁棒は、付図2のとおりとする。
- (2) その他の部品は、付図2による。

5. 検査 アングル弁は、JIS F 7400の規定により、次の(1)~(5)について行う。

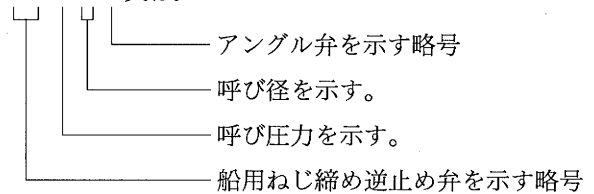
## F 7352-1996

- (1) 材料検査
- (2) 外観検査
- (3) 寸法検査
- (4) 組立検査
- (5) 水圧検査 次の試験圧力で行う。
  - (a) 弁座水漏れ検査 弁体の下方から0.77 MPa  
弁体の上方から0.77 MPaから0.4 MPaまで減圧する。
  - (b) 弁箱水圧検査 1.05 MPa

6. 製品の呼び方 アングル弁の呼び方は、規格の名称及び呼び径又はその略号による。ただし、規格の名称の代わりに規格番号を用いてもよい。

例 呼び径15のもの

船用青銅5 K-15ねじ締め逆止めアングル弁若しくは FN 5 15 L又はJIS F 7352-15



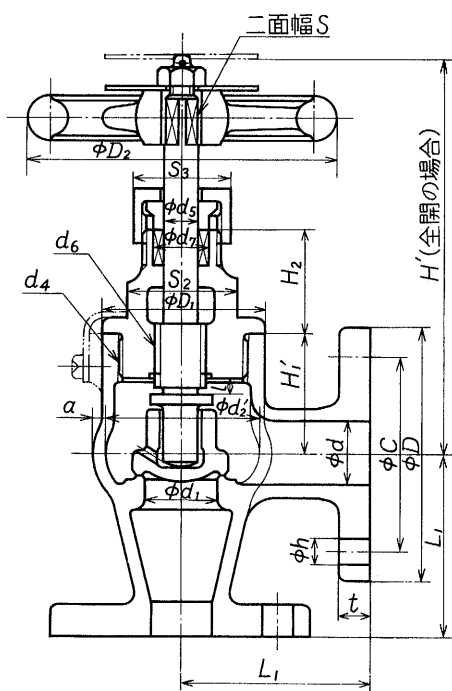
## 7. 表示

7.1 弁箱の表面に、次の事項を表示しなければならない。

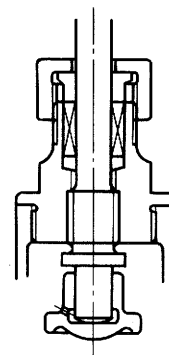
- (1) 呼び圧力及び呼び径  
例 5 K-15
- (2) 流れ方向の矢印
- (3) 製造業者名(又は、その略号)
- (4) 製造年月

7.2 弁棒の頭部に十字の溝を切り、墨入れを行い、逆止め弁であることを表示しなければならない。

付図1



ふたに別体のパッキン  
受輪を入れるもの



出入口フランジのボルト穴は、弁箱の中心線振分けとする。

単位 mm

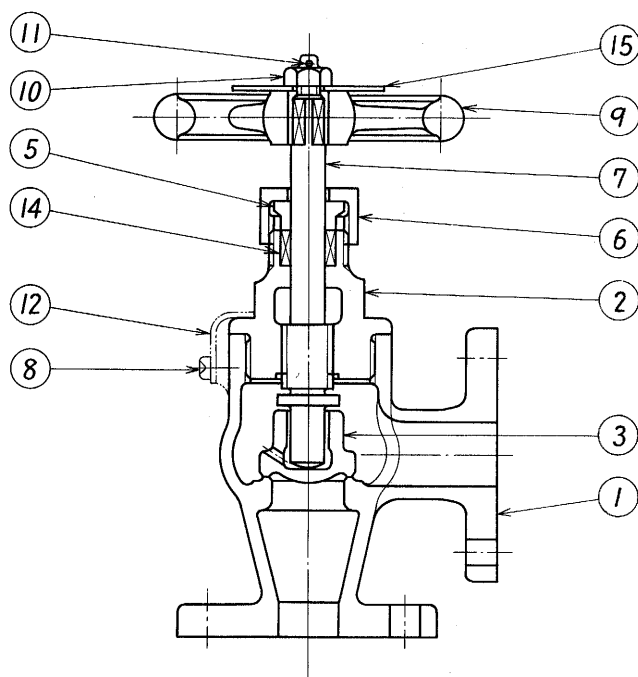
呼び径				フランジ				全開高さ (約)	リフト l	ハンドル車 D <sub>2</sub>	弁箱				ふた		弁棒		パッキン箱 S	六角二面幅		参考 計算質量 (kg)			
	d	d <sub>1</sub>	L <sub>1</sub>	ボルト穴		ボルトの ねじの呼び	t				ねじの 呼び	ねじの 呼び	ねじの 呼び	D <sub>1</sub>	H <sub>2</sub>	d <sub>5</sub>	d <sub>6</sub>	d <sub>7</sub>		S <sub>2</sub>	S <sub>3</sub>				
				中心 円の 径C	数																		h	d <sub>4</sub>	D <sub>1</sub>
15	15	20	55	80	60	4	12	M10	9	120	4	80	44	3	37	M36×2	45	33	10	TW14	8	17	32	32	1.92
20	20	25	60	85	65	4	12	M10	10	125	5	100	48	4	40	M42×2	52	36	12	TW16	10	19	36	36	2.64
25	25	30	65	95	75	4	12	M10	10	140	6	125	55	4	44	M42×2	52	43	13	TW18	10	21	36	36	3.30
32	32	37	80	115	90	4	15	M12	12	145	8	125	66	4	41	M52×2	65	48	13	TW18	10	21	41	36	4.63
40	40	45	85	120	95	4	15	M12	12	160	10	140	78	5	45	M58×2	70	53	15	TW20	12	23	41	41	5.81

備考1. フランジは、JIS B 2240の呼び圧力5 Kによる。

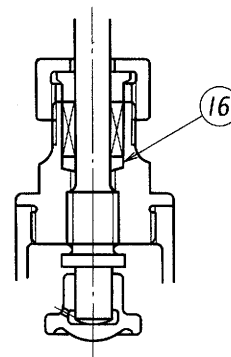
2. d<sub>6</sub>部のねじはJIS B 0222, d<sub>4</sub>部のねじはJIS B 0207の規定による。

3. 文字板は、注文者が要否を指定する。

付図2



ふたに別体のパッキン  
受輪を入れるもの



部品番号	部品名称	材料
1	弁箱	JIS H 5111 の BC6
2	ふた	JIS H 5111 の BC6 又は JIS H 3250 の C3771BD 若しくは C3771BE
3	弁体	
5	パッキン押さえ	JIS H 5111 の BC6 又は JIS H 3250 の C3771BD 若しくは C3604BD
6	パッキン押さえナット	
7	弁棒	JIS H 3250 の C3771BD 又は C3771BE
8	十字穴付きなべ小ねじ	JIS H 3260 の C2700W
9	ハンドル車	JIS G 5501 の FC200
10	六角ナット	JIS H 3250 の C3604BD
11	割りピン	JIS H 3260 の C2600W
12	ふた回り止め	JIS H 3100 の C2600P
14	パッキン	JIS F 7102 の規定による。
15	文字板	JIS H 3100 の C2801P
16	パッキン受輪	JIS H 3250 の C3771BD 又は C3771BE 若しくは C3604BD

備考 部品名称で太字のものの材料は、4.(1)に規定する材料を示す。

## JIS F 7352-1996

## 船用青銅5Kねじ締め逆止めアングル弁 解説

この規格は、本体に規定した事柄、参考に記載した事柄、及びこれらに関連した事柄を説明するもので、規格の一部ではない。

1. 制定の目的 ねじ締め逆止め弁は、一般に管内流体の逆流を防ぐ必要のある場所に使用するもので、船用として広く使用されているが、従来から各製造業者は独自の形式によって製造しており、構造が一定でなかった。そこで、船用としての特異性に適合し、かつ、機能の確実な形式に統一標準化の要望があつてこの規格が作られた。

## 2. 制定・改正の経過及び改正の主旨

## 2.1 制定・改正の経過

制定・改定	原案作成団体又は会社	原案担当作業委員会	日本工業標準調査会 審議専門委員会	制定・年月日
1954年制定	—	日本船舶工業標準協会 機関部会	船用弁専門委員会	昭和29年2月5日
(経過省略)				
1995年改正	株式会社内山製作所	財団法人日本船舶標準協会 機関部会 配管ぎ装品委員会 (委員長 猪野義隆)	船舶部会 (専門委員会の審議 は省略)	平成7年6月1日
1996年 今回改正	財団法人日本船舶標準 協会	—	同上	平成8年11月8日

2.2 改正の要旨 1995年 呼び径15~40について、ふたの材料が黄銅製の場合は、ふたのパッキン箱下部に別体のパッキン受輪をはめ込む構造にしていたものを、加工方法の選択の自由度を広げコスト軽減を図るため、使用材料による構造の制限を改めた。

すなわち、黄銅製のふたに別体のパッキン受輪を備えず、青銅製ふたの場合と同様の構造にしてもよいこととした。

2.3 改正の要旨 1996年(今回) SI単位の導入(第3段階)によって、{ }内の従来単位及び数値を削除した。

また、SI化に合わせた規格値の調整を行い、これによって規格値が従来単位の換算値より2%程度増加した。呼び圧力は、利用者の誤認を防ぐため従来単位(kgf/cm<sup>2</sup>)と親和性をもたせ、最高使用圧力(MPa)の10倍の値に文字“K”を付けた表記とした。

6.

F 7352-1996 解説

3. 原案担当作業委員会の構成(1995年改正時)

	氏名	所属
(委員長)	猪野義隆	日立造船株式会社船舶・防衛事業本部
(委員)	魚谷明彦	財団法人日本海事協会機関部
	伊飼通明	運輸省船舶技術研究所大阪支所
	田中芳憲	石川島播磨重工業株式会社船舶海洋事業本部愛知工場
	若林邦夫	川崎重工業株式会社船舶事業本部
	西山裕之	日立造船株式会社有明工場
	阿久津幸雄	三井造船株式会社船舶・艦艇事業部
	林洋一郎	三菱重工業株式会社下関造船所
	柴田菊夫	NKK総合エンジニアリング事業部船舶・海洋本部
	三井俊毅	尾道造船株式会社設計部
	篠原健	株式会社赤萩フランジ製作所
	川上隆男	神陽金属工業株式会社
	大塚元治郎	株式会社内山製作所
	末永隆夫	岡野バルブ製造株式会社
	万木義則	巴バルブ株式会社
	町野孝義	株式会社中北製作所
	田郷幸雄	日の本辨工業株式会社
	三輪英雄	三元バルブ製造株式会社
	河野光造	大宮精機株式会社
	伊藤正八	株式会社鷹取製作所
	杉本恵則	水野ストレーナ工業株式会社
	西田郁	大阪バルブ株式会社
(事務局)	小郷一郎	財団法人日本船舶標準協会

解 2.



JIS 規格票の正誤票が発行された場合は、下記の要領でご案内いたします。

- (1) 当協会発行の月刊誌「標準化ジャーナル」に、正・誤の内容を掲載いたします。
  - (2) 毎月第3火曜日に、「日経産業新聞」及び「日刊工業新聞」のJIS発行の広告欄で、正誤票が発行されたJIS規格番号及び規格名称をお知らせいたします。
- 発行された正誤票をご希望の方は、下記(営業)へご連絡頂ければご送付いたします。  
なお、当協会のJIS予約者の方には、予約された部門で発行された正誤票は自動的に送付されます。

日本工業規格	船用青銅5K ねじ締め逆止めアングル弁	定価412円 (本体400円)
--------	------------------------	--------------------

平成8年12月31日 第1刷発行

編集兼  
発行人 福原元一

発行所

財団法人 日本規格協会

〒107 東京都港区赤坂4丁目1-24

電話 東京(03)3583-8071 (規格出版)

FAX 東京(03)3582-3372

電話 東京(03)3583-8002 (営業)

FAX 東京(03)3583-0462

振替口座 00160-2-195146

札幌支部 ☎060 札幌市中央区北3条西3丁目1 札幌大同生命ビル内  
電話 札幌(011)261-0045 FAX 札幌(011)221-4020  
振替: 02760-7-4351

東北支部 ☎980 仙台市青葉区本町3丁目5-22 宮城県管工事会館内  
電話 仙台(022)227-8336(代表) FAX 仙台(022)266-0905  
振替: 02200-4-8166

名古屋支部 ☎460 名古屋市中区栄2丁目6-12 白川ビル内  
電話 名古屋(052)221-8316(代表) FAX 名古屋(052)203-4806  
振替: 00800-2-23283

関西支部 ☎541 大阪市中央区本町3丁目4-10 本町野村ビル内  
電話 大阪(06)261-8086(代表) FAX 大阪(06)261-9114  
振替: 00910-2-2636

広島支部 ☎730 広島市中区基町5-44 広島商工会議所ビル内  
電話 広島(082)221-7023, 7035, 7036 FAX 広島(082)223-7568  
振替: 01340-9-9479

四国支部 ☎760 高松市寿町2丁目2-10 住友生命高松寿町ビル内  
電話 高松(0878)21-7851 FAX 高松(0878)21-3261  
振替: 01680-2-3359

福岡支部 ☎810 福岡市中央区渡辺通り2丁目1-82 電気ビル第3別館内  
電話 福岡(092)761-4226 FAX 福岡(092)761-7466  
振替: 01790-5-21632

三美印刷(株) 印刷・製本 Printed in Japan

JAPANESE INDUSTRIAL STANDARD

# Shipbuilding—Bronze 5K screw-down check angle valves

 JIS F 7352<sup>-1996</sup>

Revised 1996-11-08

Investigated by

Japanese Industrial Standards Committee

---

Published by

Japanese Standards Association

1-24, Akasaka 4-chome, Minato-ku

Tokyo, 107 JAPAN

Printed in Japan

定価 412 円(本体 400 円)