


JIS

船用青銅 5K ユニオンボルト形玉形弁

 JIS F 7346-1996
(2002 確認)

平成 8 年 11 月 8 日 改正

日本工業標準調査会 審議

(日本規格協会 発行)

著作権法により無断での複製、転載等は禁止されております。

主 務 大 臣：運輸大臣 制定：昭和 35. 7. 1 改正：平成 8.11.8

官 報 公 示：平成 8.11.21

原案作成協力者：財団法人 日本船舶標準協会

審 議 部 会：日本工業標準調査会 船舶部会（部会長 齋藤 隆一郎）

この規格についての意見又は質問は、運輸省海上技術安全局技術課（〒100 東京都千代田区霞が関 2 丁目 1-3）又は工業技術院標準部機械規格課（〒100 東京都千代田区霞が関 1 丁目 3-1）にご連絡ください。

なお、日本工業規格は、工業標準化法第 15 条の規定によって、少なくとも 5 年を経過する日までに日本工業標準調査会の審議に付され、速やかに、確認、改正又は廃止されます。



船用青銅5 K ユニオンボンネット形玉形弁

F 7346-1996

Shipbuilding—Bronze 5 K globe valves (union bonnet type)

1. 適用範囲 この規格は、船の蒸気管系、清水及び給水管系、燃料油及び潤滑油管系などに用いる青銅5 K⁽¹⁾ユニオンボンネット形玉形弁(以下、玉形弁という。)について規定する。

注⁽¹⁾ 呼び圧力を示す。

備考 この規格の引用規格を次に示す。

- JIS B 0207メートル細目ねじ
- JIS B 0222 29度台形ねじ
- JIS B 2240 銅合金製管フランジ通則
- JIS F 7102 船舶機関部管系用ガスケット及びパッキン使用基準
- JIS F 7400 船用弁及びコックの検査通則
- JIS G 5501 ねずみ鉄品
- JIS H 3100 銅及び銅合金の板及び条
- JIS H 3250 銅及び銅合金棒
- JIS H 3260 銅及び銅合金線
- JIS H 5111 青銅铸件

2. 流体の状態と最高使用圧力との関係 玉形弁に対する流体の状態と最高使用圧力との関係は、次の表1のとおりとする。

表1

流体の状態	最高使用圧力 MPa
205 °C以下の蒸気	0.5
空気, ガス, 油及び脈動水	
120 °C以下の静流水	0.7

備考 太字は、呼び圧力を示す。

3. 構造、形状及び寸法 玉形弁の構造、形状及び寸法は、付図1のとおりとし、弁箱厚さ a の許容差は、 $\pm 15\%$ とする。ただし、許容差の計算値が0.5 mm未満の場合の許容差は0.5 mmとする。

4. 材料 玉形弁の材料は、次のとおりとする。

- (1) 弁箱、ふた、ふた押さえナット、弁体及び弁棒は、付図2のとおりとする。
- (2) その他の材料は、付図2による。

5. 検査 玉形弁の検査は、JIS F 7400の規定によって、次の(1)～(5)について行う。

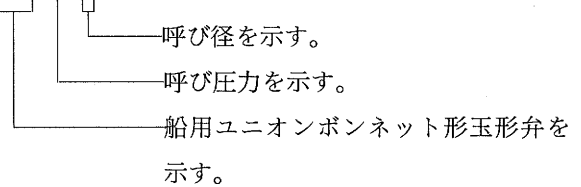
F 7346-1996

- (1) 材料検査
- (2) 外観検査
- (3) 寸法検査
- (4) 組立検査
- (5) 水圧検査 次の試験圧力で行う。
 - (a) 弁座水漏れ検査 0.77 MPa
 - (b) 弁箱水圧検査 1.05 MPa

6. 製品の呼び方 玉形弁の呼び方は、規格の名称及び呼び径又はその略号による。ただし、規格の名称の代わりに規格番号を用いてもよい。

例 呼び径15のもの

船用青銅5 K-15ユニオンボンネット形玉形弁若しくはFGU 5 15又はJIS F 7346-15

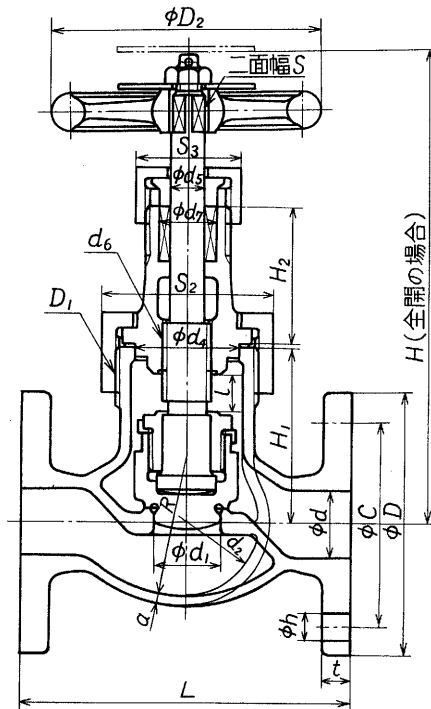


7. 表示 弁箱の表面に、次の事項を表示する。

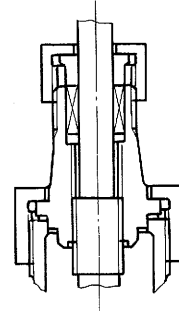
- (1) 呼び圧力及び呼び径

例 5 K-15
- (2) 流れ方向の矢印
- (3) 製造業者名又はその略号
- (4) 製造年月又はその略号

付図1



ふたに別体のパッキン
受輪を入れるもの



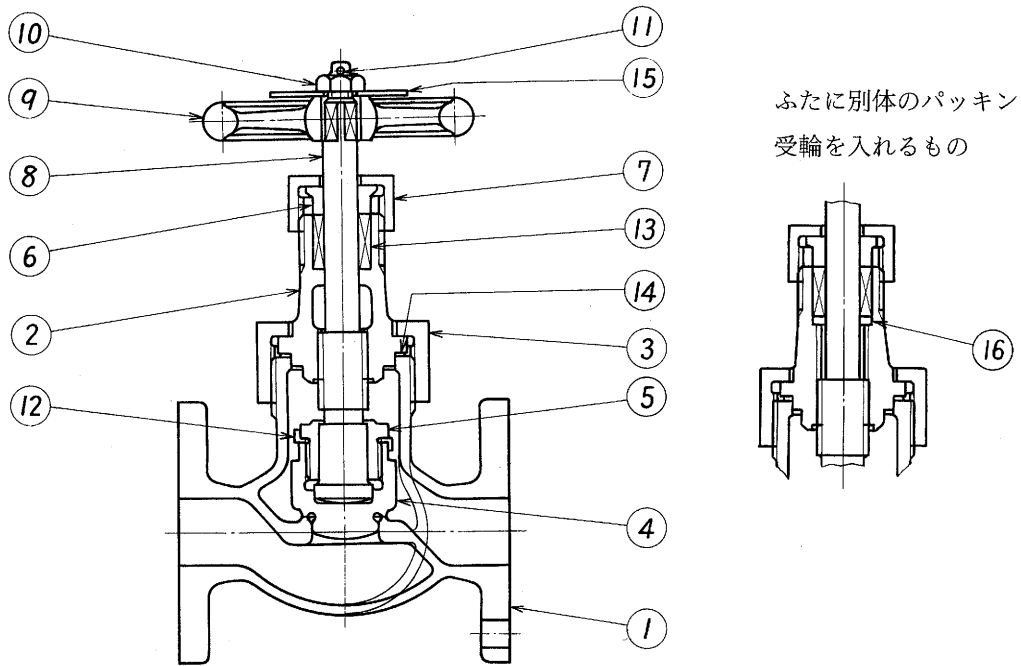
出入口フランジのボルト穴は、弁箱の中心線振分けとする。

単位 mm

呼び径	フランジ										弁箱					ふたの高さ	弁棒		パッキン箱	六角二面幅		参考 計算質量 (kg)				
	d	d ₁	L	ボルト穴		ボルトのねじの呼び	全開高さ(約)	リフト	ハンドル車	ねじの呼び	ねじの呼び	ねじの呼び	ねじの呼び	ねじの呼び	ねじの呼び		ねじの呼び	ねじの呼び		ねじの呼び	ねじの呼び					
				中心円の径	数																		ねじの呼び	H	l	D ₂
15	15	15	100	80	60	4	12	M10	9	155	10	80	37	3	37	55	M45×2	32	43	10	TW14	8	17	55	32	2.21
20	20	20	110	85	65	4	12	M10	10	165	12	100	45	4	45	60	M48×2	35	47	12	TW16	10	19	55	36	3.04
25	25	25	120	95	75	4	12	M10	10	185	14	125	52	4	52	68	M52×2	38	54	13	TW18	10	21	60	36	3.97
32	32	32	140	115	90	4	15	M12	12	195	17	125	65	4	65	70	M60×2	42	56	13	TW18	10	21	70	36	5.23
40	40	40	160	120	95	4	15	M12	12	210	20	140	80	5	80	78	M68×2	50	59	15	TW20	12	23	80	41	6.94

- 備考1. フランジは、JIS B 2240の呼び圧力5Kによる。
 2. d₆部のねじはJIS B 0222, D₁部のねじはJIS B 0207の規定による。
 3. 文字板は、注文者が要否を指定する。

付図2



部品番号	部品名称	材料
1	弁箱	JIS H 5111のBC6
2	ふた	JIS H 5111のBC6又は JIS H 3250のC3771BD若しくはC3771BE
3	ふた押さえナット	
4	弁体	
5	弁押さえ	
6	パッキン押さえ	JIS H 5111のBC6又は JIS H 3250のC3771BD
7	パッキン押さえナット	
8	弁棒	
9	ハンドル車	JIS G 5501のFC200
10	六角ナット	JIS H 3250のC3771BD
11	割りピン	JIS H 3260のC2600W
12	弁付き回り止め	JIS H 3100のC2600P
13	パッキン	JIS F 7102の規定による。
14	ガスケット	
15	文字板	JIS H 3100のC2801P
16	パッキン受輪	JIS H 3250のC3771BD又はC3771BE

備考 部品名称で太字のものの材料は、4.(1)に規定する材料を示す。

JIS F 7346-1996

船用青銅5 Kユニオンボンネット形玉形弁 解説

この規格は、本体に規定した事柄、参考に記載した事柄、及びこれらに関連した事柄を説明するもので、規格の一部ではない。

1. 制定の目的 呼び圧力5 K、呼び径15~40 mmの小口径の玉形弁は広く船用に用いられ、既にスクリューボンネット形のものにはJIS F 7301(船用青銅5 K玉形弁)に制定適用されているが、高速蒸気その他輸出船向けには、より一層性能の高い、かつ、ユニオンボンネット形のもの規格制定が要望されたので、船用弁の特殊性に適合し、従来制定のものより一段グレードの高いものを制定する目的で、この規格が制定された。

2. 制定・改正の経過及び改正の主旨

2.1 制定・改正の経過

制定・改正	原案作成団体又は会社	原案担当作業委員会	日本工業標準調査会 審議専門委員会	制定・改正年月日
1960年制定	新三菱重工業株式会社 神戸造船所	社団法人日本船舶工業標準協会 機関部会 関西地区委員会	船用弁専門委員会	昭和35年7月1日
(経過省略)				
1988年改正	財団法人日本船舶標準協会	財団法人日本船舶標準協会 機関部会 配管ぎ装品委員会 (委員長 江口嘉昌)	船舶部会 (専門委員会の審議は省略)	昭和63年1月5日
1995年改正	株式会社内山製作所	同上 (委員長 猪野義隆)	同上	平成7年6月1日
1996年 今回改正	財団法人日本船舶標準協会	—	同上	平成8年11月8日

2.2 改正の要旨

2.2.1 1988年

(1) 単位及び数値を国際単位系(SI)とし、{ }を付けて従来単位及び数値を併記した。

なお、SIの導入(第2段階)に当たっては、フランジ、継手など他の配管系機器JISとの整合を図るため、換算値方式を採用し、かつ、{ }内の数値は規格値とした。ただし、その期間は、SIが第3段階へ移行するなど前記整合の理由が解消されるまでの間とする。

(2) 水圧試験圧力をISO 5208(Industrial valves—Pressure testing of valves)に基づき、水漏れ検査は最高使用圧力の1.1倍、水面計水圧検査は最高使用圧力の1.5倍に改めた。

2.2.2 1995年 呼び径15~40について、ふたの材料が黄銅製の場合は、ふたのパッキン箱下部に別体のパッキン受輪をはめ込む構造にしていたものを、加工方法の選択の自由度を広げコスト軽減を図るため、使用材料による構造の制限を改めた。

すなわち、黄銅製のふたに別体のパッキン受輪を備えず、青銅製ふたの場合と同様の構造にしてもよいことにした。

6.

F 7346-1996 解説

2.2.3 1996年(今回) SI単位の導入(第3段階)によって、{ }内の従来単位及び数値を削除した。

また、SI化に合わせた規格値の調整を行い、これによって規格値が従来単位の換算値より2 %程度増加した。呼び圧力は、利用者の誤認を防ぐため従来単位(kgf/cm²)と親和性をもたせ、最高使用圧力(MPa)の10倍の値に文字“K”を付けた表記とした。

3. 原案担当作業委員会の構成(1995年改正時)

	氏名	所属
(委員長)	猪野 義隆	日立造船株式会社船舶・防衛事業本部
(委員)	魚谷 明彦	財団法人日本海事協会機関部
	伊飼 通明	運輸省船舶技術研究所大阪支所
	田中 芳憲	石川島播磨重工業株式会社船舶海洋事業本部愛知工場
	若林 邦夫	川崎重工業株式会社船舶事業本部
	西山 裕之	日立造船株式会社有明工場
	阿久津 幸雄	三井造船株式会社船舶・艦艇事業部
	林 洋一郎	三菱重工業株式会社下関造船所
	柴田 菊夫	NKK総合エンジニアリング事業部船舶・海洋本部
	三井 俊毅	尾道造船株式会社設計部
	篠原 健	株式会社赤萩フランジ製作所
	川上 隆男	神陽金属工業株式会社
	大塚 元治郎	株式会社内山製作所
	末永 隆夫	岡野バルブ製造株式会社
	万木 義則	巴バルブ株式会社
	町野 孝義	株式会社中北製作所
	田郷 幸雄	日の本辨工業株式会社
	三輪 英雄	三元バルブ製造株式会社
	河野 光造	大宮精機株式会社
	伊藤 正八	株式会社鷹取製作所
	杉本 恵則	水野ストレーナ工業株式会社
	西田 郁	大阪バルブ株式会社
(事務局)	小郷 一郎	財団法人日本船舶標準協会

JIS 規格票の正誤票が発行された場合は、下記の要領でご案内いたします。

- (1) 当協会発行の月刊誌「標準化ジャーナル」に、正・誤の内容を掲載いたします。
 - (2) 毎月第3火曜日に、「日経産業新聞」及び「日刊工業新聞」のJIS発行の広告欄で、正誤票が発行されたJIS規格番号及び規格名称をお知らせいたします。
- 発行された正誤票をご希望の方は、下記(営業)へご連絡頂ければご送付いたします。
なお、当協会のJIS予約者の方には、予約された部門で発行された正誤票は自動的に送付されます。

日本工業規格	船用青銅5K ユニオンボンネット形玉形弁	定価 412 円 (本体 400 円)
--------	-------------------------	------------------------

平成 8 年 12 月 31 日 第 1 刷発行

編集兼
発行人 福原元一

発行所

財団法人 日本規格協会

〒107 東京都港区赤坂 4 丁目 1-24

電話 東京 (03) 3583-8071 (規格出版)

FAX 東京 (03) 3582-3372

電話 東京 (03) 3583-8002 (営業)

FAX 東京 (03) 3583-0462

振替口座 00160-2-195146

札幌支部 〒060 札幌市中央区北 3 条西 3 丁目 1 札幌大同生命ビル内
電話 札幌 (011) 261-0045 FAX 札幌 (011) 221-4020
振替: 02760-7-4351

東北支部 〒980 仙台市青葉区本町 3 丁目 5-22 宮城県管工事会館内
電話 仙台 (022) 227-8336(代表) FAX 仙台 (022) 266-0905
振替: 02200-4-8166

名古屋支部 〒460 名古屋市中区栄 2 丁目 6-12 白川ビル内
電話 名古屋 (052) 221-8316(代表) FAX 名古屋 (052) 203-4806
振替: 00800-2-23283

関西支部 〒541 大阪市中央区本町 3 丁目 4-10 本町野村ビル内
電話 大阪 (06) 261-8086(代表) FAX 大阪 (06) 261-9114
振替: 00910-2-2636

広島支部 〒730 広島市中区基町 5-44 広島商工会議所ビル内
電話 広島 (082) 221-7023, 7035, 7036 FAX 広島 (082) 223-7568
振替: 01340-9-9479


四国支部 〒760 高松市寿町 2 丁目 2-10 住友生命高松寿町ビル内
電話 高松 (0878) 21-7851 FAX 高松 (0878) 21-3261
振替: 01680-2-3359

福岡支部 〒810 福岡市中央区渡辺通り 2 丁目 1-82 電気ビル第 3 別館内
電話 福岡 (092) 761-4226 FAX 福岡 (092) 761-7466
振替: 01790-5-21632

三美印刷(株) 印刷・製本 Printed in Japan

JAPANESE INDUSTRIAL STANDARD

**Shipbuilding—Bronze 5K
globe valves
(union bonnet type)**

 **JIS F 7346**⁻¹⁹⁹⁶

Revised 1996-11-08

Investigated by

Japanese Industrial Standards Committee

Published by

Japanese Standards Association

1-24, Akasaka 4-chome, Minato-ku

Tokyo, 107 JAPAN

Printed in Japan

定価 412 円(本体 400 円)