

# JIS

## 船用 鋳鋼 40K アングル 弁

Ⓢ JIS F 7318-1996  
(2002 確認)

平成 8 年 11 月 8 日 改正

日本工業標準調査会 審議

(日本規格協会 発行)

著作権法により無断での複製、転載等は禁止されております。

---

主務大臣：運輸大臣 制定：昭和33.8.29 改正：平成8.11.8

官報公示：平成8.11.21

原案作成協力者：財団法人日本船舶標準協会

審議部会：日本工業標準調査会 船舶部会（部会長 齋藤 隆一郎）

この規格についての意見又は質問は、運輸省海上技術安全局技術課（〒100 東京都千代田区霞が関2丁目1-3）又は工業技術院標準部機械規格課（〒100 東京都千代田区霞が関1丁目3-1）にご連絡ください。

なお、日本工業規格は、工業標準化法第15条の規定によって、少なくとも5年を経過する日までに日本工業標準調査会の審議に付され、速やかに、確認、改正又は廃止されます。



## 船用鑄鋼 40K アングル弁 F 7318-1996

## Shipbuilding—Cast steel 40K angle valves

1. 適用範囲 この規格は、船の蒸気管系、清水及び給水管系、燃料油及び潤滑油管系などに用いる鑄鋼40Kアングル弁（以下、アングル弁という。）について規定する。

備考 この規格の引用規格を次に示す。

- JIS B 0205 メートル並目ねじ
- JIS B 0207 メートル細目ねじ
- JIS B 0222 29度台形ねじ
- JIS B 1575 グリースニップル
- JIS B 2210 鉄鋼製管フランジの基準寸法
- JIS F 7102 船舶機関部管系用ガスケット及びパッキン使用基準
- JIS F 7400 船用弁及びコックの検査通則
- JIS G 3101 一般構造用圧延鋼材
- JIS G 3505 軟鋼線材
- JIS G 4051 機械構造用炭素鋼鋼材
- JIS G 4105 クロムモリブデン鋼鋼材
- JIS G 4303 ステンレス鋼棒
- JIS G 4305 冷間圧延ステンレス鋼板及び鋼帯
- JIS G 4404 合金工具鋼鋼材
- JIS G 5101 炭素鋼鑄鋼品
- JIS G 5151 高温高圧用鑄鋼品
- JIS G 5501 ねずみ鑄鉄品
- JIS H 3100 銅及び銅合金の板及び条
- JIS H 3250 銅及び銅合金棒
- JIS H 5111 青銅鑄物

2. 流体の状態と最高使用圧力との関係 アングル弁に対する流体の状態と最高使用圧力との関係は、弁箱の材料によって、次の表1のとおりとする。

表1

流体の状態	最高使用圧力 MPa		
	炭素鋼	モリブデン鋼	クロムモリブデン鋼
490 ℃の蒸気	—	—	4.0
475 ℃の蒸気	—	4.0	4.2
450 ℃の蒸気	—	4.5	
425 ℃の蒸気	4.0	4.8	
400 ℃の蒸気	4.6	5.1	
350 ℃の蒸気	5.2		
300 ℃の蒸気	5.7		
空気, ガス, 油及び脈動水	6.2		

**備考** 温度又は圧力が表中の値の間にある場合には、補間法によって最高使用の圧力又は温度を定めることができる。

**3. 構造、形状及び寸法** アングル弁の構造、形状及び寸法は、原則として付図1のとおりとする。弁箱肉厚 $a$ の許容差は、原則として $\pm\frac{15}{10}\%$ とする。

**4. 材料** アングル弁の材料は、原則として付図2による。

なお、弁箱の材料が炭素鋼のもので、350 ℃を超える蒸気系統に使用するバルブの弁箱、ふた及び弁体の材料は、JIS G 5151のSCPH2による。

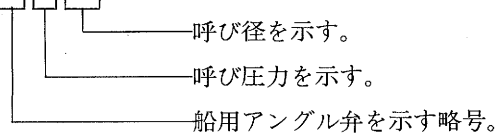
**5. 検査** アングル弁の検査は、JIS F 7400の規定によって、次の(1)～(5)について行う。

- (1) 材料検査
- (2) 外観検査
- (3) 寸法検査
- (4) 組立検査
- (5) 水圧検査 次の試験圧力で行う。
  - (a) 弁座水漏れ検査 6.82 MPa
  - (b) 弁箱水圧検査 9.3 MPa

**6. 製品の呼び方** アングル弁の呼び方は、名称及び呼び径又はその略号による。ただし、名称の代わりに規格番号を用いてもよい。

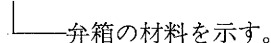
例1. 呼び径32で弁箱の材料が炭素鋼のもの

船用鑄鋼40K-32アングル弁又は FL 40 032 若しくは JIS F 7318-32



例2. 呼び径32で弁箱の材料がモリブデン鋼のもの

船用Mo鑄鋼40K-32アングル弁又は FL 40032 M 若しくは JIS F 7318-32M



例3. 呼び径32で弁箱の材料がクロムモリブデン鋼のもの  
船用CM鋳鋼40K-32アングル弁又はFL 40032 CM若しくはJIS F 7318-32CM  
└─弁箱の材料を示す。

7. 表示 弁箱の表面に、次の事項を表示する。

(1) 呼び圧力及び呼び径

例1. 弁箱の材料が炭素鋼のもの

40K-32

例2. 弁箱の材料がモリブデン鋼のもの

40K-32M

例3. 弁箱の材料がクロムモリブデン鋼のもの

40K-32CM

(2) 流れ方向の矢印

(3) 製造業者名又はその略号

(4) 製造年月又はその略号

---

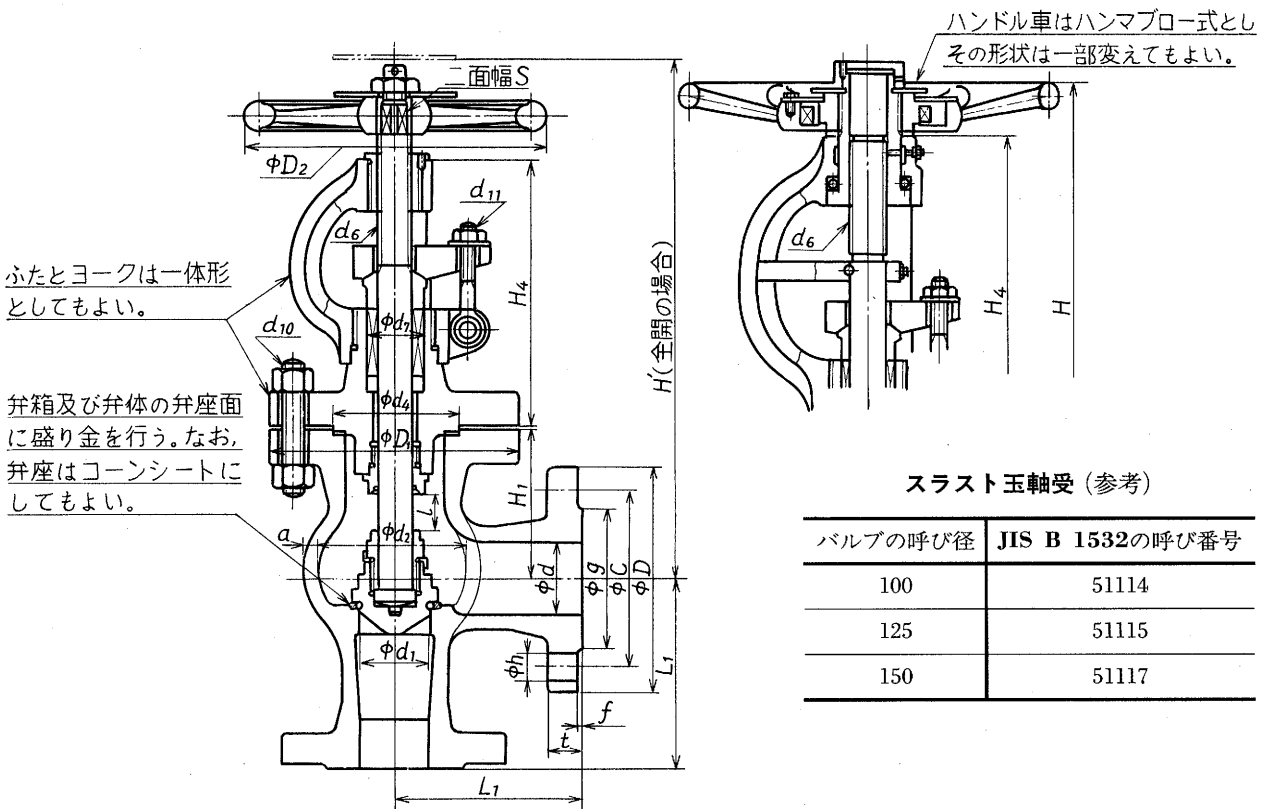
関連規格 JIS B 1532 平面座スラスト玉軸受

ISO 5208 Industrial valves—Pressure testing of valves

付図1

呼び径32~80のもの

呼び径100~150のもの



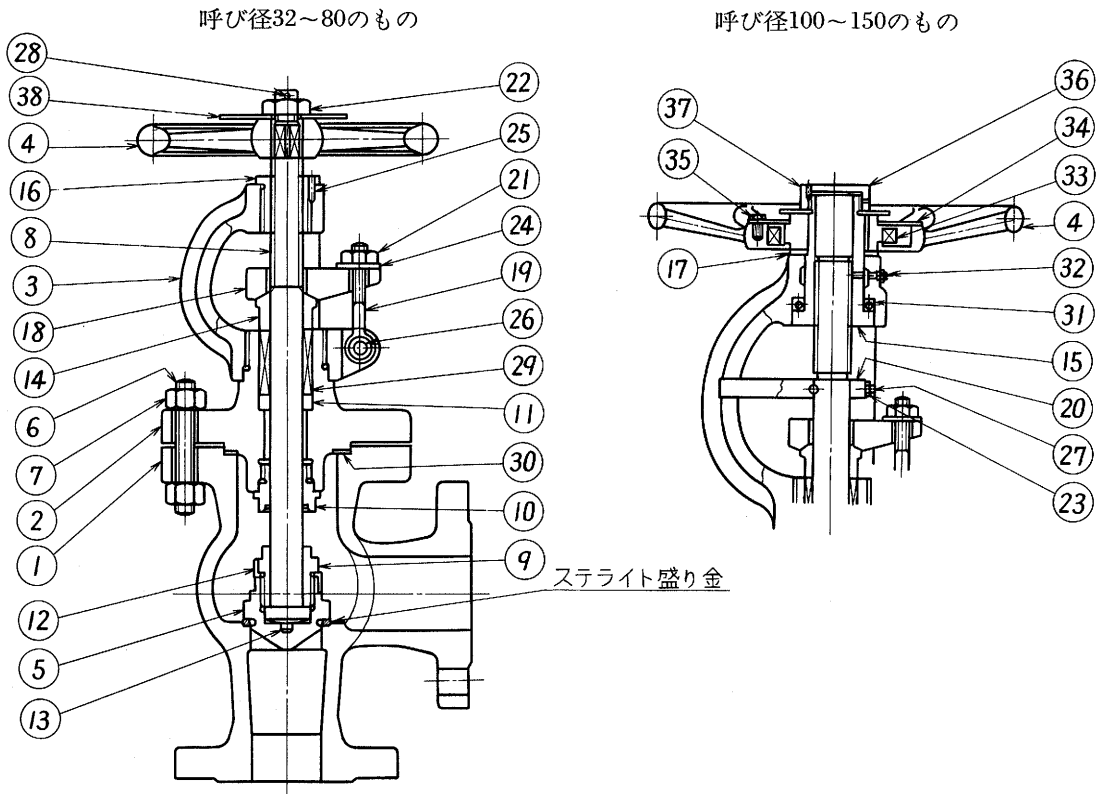
出入口フランジのボルト穴は、弁箱の中心線振分けとする。

単位 mm

呼び径	フランジ											リフト	ハンドル車	弁箱					ふたの高さ(参考) H <sub>4</sub>	弁棒		パッキン箱	ねじ		参考 計算質量 (kg)	
	d	d <sub>1</sub>	L <sub>1</sub>	D	ボルト穴		ボルトのねじの呼び	t	f	g	H			d <sub>2</sub>	a	H <sub>1</sub>	D <sub>1</sub>	d <sub>4</sub>		ねじの呼び	S		d <sub>10</sub>	d <sub>11</sub>		
					中心円の径	数																				(参考)
32	32	32	114	140	105	4	19	M16	24	2	80	350	18	200	75	10	100	160	80	181	TW22	17	36	M16	M12	24.9
40	38	38	121	160	120	4	23	M20	24	2	90	370	22	200	85	11	110	165	85	188	TW24	17	38	M16	M12	29.4
50	50	50	146	165	130	8	19	M16	26	2	105	405	28	224	105	12	115	190	90	210	TW26	19	42	M20	M16	40.0
65	62	62	165	200	160	8	23	M20	30	2	130	455	35	250	125	13	125	215	110	237	TW30	22	48	M22	M16	60.3
80	75	75	178	210	170	8	23	M20	32	2	140	500	39	315	140	14	135	235	125	263	TW34	27	54	M22	M16	76.2
100	100	100	216	250	205	8	25	M22	36	2	165	590	50	400	180	17	155	280	150	374	TW40	—	62	M24	M20	135
125	120	120	254	300	250	8	27	M24	40	2	200	660	58	450	210	18	170	305	175	426	TW46	—	72	M24	M20	189
150	145	145	279	355	295	12	33	M30	44	2	240	740	68	500	250	20	190	355	200	479	TW52	—	78	M30 ×3	M22	284

- 備考1. フランジは、JIS B 2210の呼び圧力40Kの規定による。  
 2. d<sub>6</sub>部のねじはJIS B 0222, d<sub>10</sub>部のねじは、呼び径125 mm以下はJIS B 0205, 呼び径150 mmはJIS B 0207, d<sub>11</sub>部のねじはJIS B 0205の規定による。  
 3. 呼び径100~150 mmのグリースニップルは、JIS B 1575の規定による。  
 4. 文字板は、注文者が要否を指定する。

付図2



部品番号	部品名称	材料		
		弁箱が炭素鋼のもの	弁箱がモリブデン鋼のもの	弁箱がクロムモリブデン鋼のもの
1	弁箱	JIS G 5101のSC480	JIS G 5151のSCPH11	JIS G 5151のSCPH21
2	ふた			
3	ヨーク	JIS G 5101のSC480		
4	ハンドル車	呼び径 80以下 呼び径100以上 JIS G 5501のFC250又はJIS G 5101のSC450 JIS G 5101のSC450		
5	弁体	JIS G 5101のSC480 又は JIS G 4303のSUS420J1	JIS G 5151のSCPH11 又は JIS G 4105のSCM415	JIS G 5151のSCPH21 又は JIS G 4105のSCM415
6	ボルト	JIS G 4105のSCM435		
7	六角ナット	JIS G 4051のS45C		
8	弁棒	JIS G 4303のSUS403		
9	弁押さえ	JIS G 4303のSUS420J1	JIS G 4303のSUS420J1又はモネルメタル	
10	バックシートリング			
11	パッキン受輪			
12	弁棒回り止め		JIS G 4305のSUS304	
13	弁棒用座金		JIS G 4404のSKD1	
14	パッキン押さえ輪		JIS G 4303のSUS420J1	
15	弁揚程金物		JIS H 3250のC6782BD	
16	ねじはめ輪			
17	座金		JIS H 5111のBC6	
18	パッキン押さえ		JIS G 4051のS35C	
19	ヒンジボルト			
20	弁棒回り止め		JIS G 4051のS25C	
21	六角ナット		JIS G 3101のSS400	
22	六角ナット			
23	六角ナット			
24	平座金			
25	止めピン			
26	ピン		JIS G 4051のS35C	
27	テーパピン			
28	割りピン		JIS G 3505のSWRM12	
29	パッキン		JIS F 7102の規定による。	
30	ガスケット			
31	スラスト玉軸受		—	
32	グリースニップル		—	
33	衝撃受金物		JIS G 4051のS35C	
34~37	ハンドル車付金物		JIS G 3101のSS400	
38	文字板		JIS H 3100のC2801P	

備考1. 焼付きのおそれがある接触面は、表面処理などによって適当な硬さの差をもたせる。  
 2. JIS G 4051のS25C, S35C及びS45Cは、適切な熱処理を施さなければならない。

## 船用鑄鋼 40K アングル弁 解説

この解説は、本体に規定した事柄及びこれに関連した事柄を説明するもので、規格の一部ではない。

1. **制定の目的** 近時船舶の大形化と主機関出力の増大に伴い、圧力40～45 kg/cm<sup>2</sup>、温度450℃程度の蒸気が用いられることが多くなり、したがって、いわゆる呼び圧力40K又は600psiの玉形弁及びアングル弁が必要となった。陸上発電所では100 kg/cm<sup>2</sup>を超える蒸気も珍しくないが、船用として狭い場所で船の動揺や振動の影響を受け、かつ、横向きに取り付けられることの多い悪条件のもとで、操作しやすく陸用以上の的確な性能をもち、経済性の推進と国内製造に適する構造、形状及び材料で標準弁の規格制定の要望が高まり、この目的に沿って船用弁の特殊性に適合するよう、この規格が制定された。

### 2. 制定・改正の経過及び改正の主旨

#### 2.1 制定・改正の経過

制定・改正	原案作成団体又は会社	原案担当作業委員会	日本工業標準調査会 審議専門委員会	制定・改正年月日
1958年制定	新三菱重工業株式会社 神戸造船所	社団法人日本船舶工業標準 協会 機関部会関西地区委員会	船用弁専門委員会	昭和33年8月29日
(経過省略)				
1988年改正	財団法人日本船舶標準協会	財団法人日本船舶標準協会 機関部会配管ぎ装品委員会 (委員長 江口嘉昌)	船舶部会 (専門委員会の審議は省略)	昭和63年1月5日
1996年 (今回)改正	同上	—	同上	平成8年11月8日

#### 2.2 改正の主旨

##### 2.2.1 1988年改正

(1) 単位及び数値を国際単位系(SI)とし、{ }を付けて従来単位及び数値を併記した。

なお、SIの導入(第2段階)に当たっては、フランジ、継手など他の配管系機器JISとの整合を図るため、換算値方式を採用し、かつ、{ }内の数値は規格値とした。ただし、その期間は、SIが第3段階へ移行するなど前記整合の理由が解消されるまでの間とする。

(2) 水圧試験圧力をISO 5208 (Industrial valves—Pressure testing for valves)に基づき、水漏れ検査は最高使用圧力の1.1倍、水面計水圧検査は最高使用圧力の1.5倍に改めた。

(3) 引用規格番号及び図面表示の訂正を行った。

2.2.2 1996年(今回)改正 SI単位の第3段階移行によって、{ }内の数値と単位を削除した。新数値の採用によって規定値が従来単位換算値より2%増加された。呼び圧力は従来どおりの呼びを採用した。



**JIS 規格票の正誤票が発行された場合は、下記の要領でご案内いたします。**

(1) 当協会発行の月刊誌「標準化ジャーナル」に、正・誤の内容を掲載いたします。

(2) 毎月第3火曜日に、「日経産業新聞」及び「日刊工業新聞」の JIS 発行の広告欄で、正誤票が発行された JIS 規格番号及び規格名称をお知らせいたします。

発行された正誤票をご希望の方は、下記(営業)へご連絡頂ければご送付いたします。

なお、当協会の JIS 予約者の方には、予約された部門で発行された正誤票は自動的に送付されます。

---

日本工業規格 船用 鋳鋼 40K アングル 弁 定価 412 円  
(本体 400 円)

---

平成 8 年 12 月 31 日 第 1 刷発行

編集兼 福原元一  
発行人

発行所

財団法人 日本規格協会

〒107 東京都港区赤坂 4 丁目 1-24

電話 東京(03)3583-8071

FAX 東京(03)3582-3372 (規格出版)

電話 東京(03)3583-8002 (営業)

FAX 東京(03)3583-0462

振替口座 00160-2-195146

---

**札幌支部** 〒060 札幌市中央区北 3 条西 3 丁目 1 札幌大同生命ビル内

電話 札幌(011)261-0045 FAX 札幌(011)221-4020

振替: 02760-7-4351

**東北支部** 〒980 仙台市青葉区本町 3 丁目 5-22 宮城県管工事会館内

電話 仙台(022)227-8336(代表) FAX 仙台(022)266-0905

振替: 02200-4-8166

**名古屋支部** 〒460 名古屋市中区栄 2 丁目 6-12 白川ビル内

電話 名古屋(052)221-8316(代表) FAX 名古屋(052)203-4806

振替: 00800-2-23283

**関西支部** 〒541 大阪市中央区本町 3 丁目 4-10 本町野村ビル内

電話 大阪(06)261-8086(代表) FAX 大阪(06)261-9114

振替: 00910-2-2636

**広島支部** 〒730 広島市中区基町 5-44 広島商工会議所ビル内

電話 広島(082)221-7023, 7035, 7036 FAX 広島(082)223-7568

振替: 01340-9-9479

**四国支部** 〒760 高松市寿町 2 丁目 2-10 住友生命高松寿町ビル内

電話 高松(0878)21-7851 FAX 高松(0878)21-3261

振替: 01680-2-3359

**福岡支部** 〒810 福岡市中央区渡辺通り 2 丁目 1-82 電気ビル第 3 別館内

電話 福岡(092)761-4226 FAX 福岡(092)761-7466

振替: 01790-5-21632


---

株式会社 デイグ 印刷・製本

Printed in Japan

JAPANESE INDUSTRIAL STANDARD

# Shipbuilding—Cast steel 40K angle valves

 JIS F 7318-1996

Revised 1996-11-08

Investigated by

Japanese Industrial Standards Committee

---

Published by

Japanese Standards Association

1-24, Akasaka 4-chome, Minato-ku

Tokyo, 107 JAPAN

Printed in Japan

定価 412 円 (本体 400 円)

著作権法により無断での複製、転載等は禁止されております。