

JIS

F 7303

船用青銅 16K 玉形弁

Ⓜ JIS F 7303⁻¹⁹⁹⁶
(2002 確認)

平成 8 年 11 月 8 日 改正

日本工業標準調査会 審議

(日本規格協会 発行)

著作権法により無断での複製、転載等は禁止されております。

主 務 大 臣：運輸大臣 制定：昭和 25. 8.14 改正：平成 8.11.8

官 報 公 示：平成 8.11.21

原案作成協力者：財団法人 日本船舶標準協会

審 議 部 会：日本工業標準調査会 船舶部会（部会長 齋藤 隆一郎）

この規格についての意見又は質問は、運輸省海上技術安全局技術課（〒100 東京都千代田区霞が関 2 丁目 1-3）又は工業技術院標準部機械規格課（〒100 東京都千代田区霞が関 1 丁目 3-1）にご連絡ください。

なお、日本工業規格は、工業標準化法第 15 条の規定によって、少なくとも 5 年を経過する日までに日本工業標準調査会の審議に付され、速やかに、確認、改正又は廃止されます。



船用青銅16K玉形弁

F 7303-1996

Shipbuilding—Bronze 16 K globe valves

1. 適用範囲 この規格は、船用青銅16K玉形弁(以下、玉形弁という。)について規定する。

備考 この規格の引用規格を、次に示す。

- JIS B 0207 メートル細目ねじ
- JIS B 0222 29度台形ねじ
- JIS B 2240 銅合金製管フランジ通則
- JIS F 7102 船舶機関部管系用ガスケット及びパッキン使用基準
- JIS F 7400 船用弁及びコックの検査通則
- JIS G 5501 ねずみ鉄品
- JIS H 3100 銅及び銅合金の板及び条
- JIS H 3250 銅及び銅合金棒
- JIS H 3260 銅及び銅合金線
- JIS H 5111 青銅铸件

2. 流体の状態と最高使用圧力との関係 玉形弁に対する流体の状態と最高使用圧力との関係は、次の表1のとおりとする。

表1

| 流体の状態 | 最高使用圧力 MPa |
|--------------|------------|
| 205 °C以下の蒸気 | 1.6 |
| 空気、ガス、油及び脈動水 | |
| 120 °C以下の静流水 | 2.2 |

備考 太字は、呼び圧力を示す。

3. 構造、形状及び寸法 玉形弁の構造、形状及び寸法は付図1のとおりとし、弁箱厚さ a の許容差は $\begin{matrix} +15 \\ -10 \end{matrix}$ %とする。ただし、許容差の計算値が0.5 mm未満の場合は許容差は0.5 mmとする。

4. 材料 玉形弁の材料は、次のとおりとする。

- (1) 弁箱、ふた、弁体及び弁棒は、付図2のとおりとする。
- (2) その他の部品は、付図2による。

5. 検査 玉形弁の検査は、JIS F 7400の規定によって、次の(1)～(5)について行う。

- (1) 材料検査
- (2) 外観検査
- (3) 寸法検査
- (4) 組立検査

F 7303-1996

(5) 水圧検査 次の試験圧力で行う。

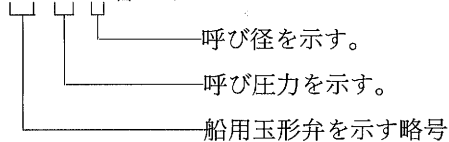
(a) 弁座水漏れ検査 2.42 MPa

(b) 弁箱水圧検査 3.3 MPa

6. 製品の呼び方 玉形弁の呼び方は、規格の名称及び呼び径又はその略号による。ただし、規格の名称の代わりに規格番号を用いてもよい。

例 呼び径15のもの

船用青銅16 K-15玉形弁又はF G 1 6 15若しくはJIS F 7303-15



7. 表示 弁箱の表面に、次の事項を表示しなければならない。

(1) 呼び圧力及び呼び径

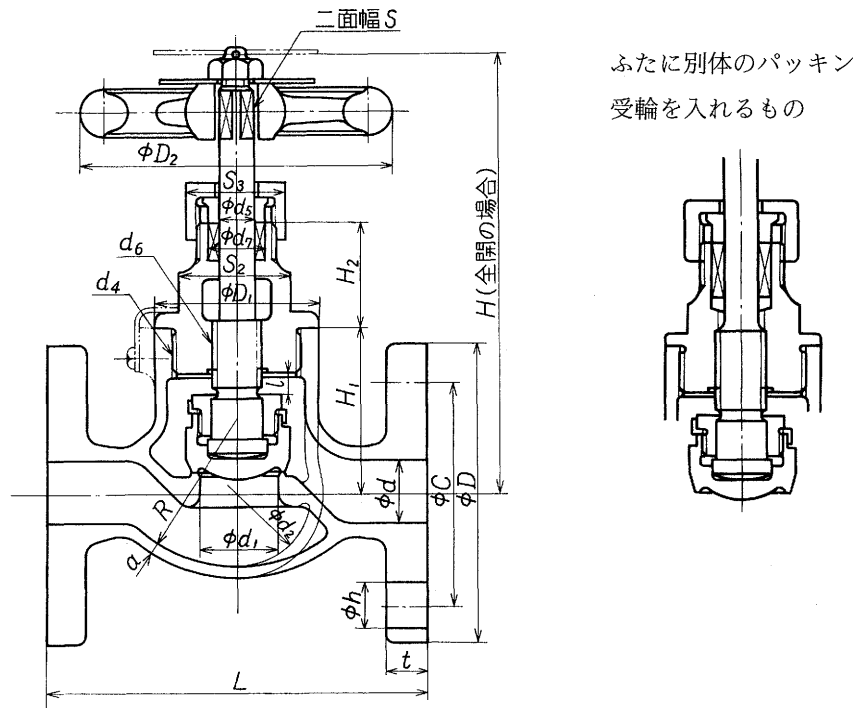
例 16 K-15

(2) 流れ方向の矢印

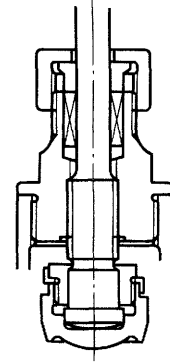
(3) 製造業者名(又は、その略号)

(4) 製造年月

付図1



ふたに別体のパッキン受輪を入れるもの



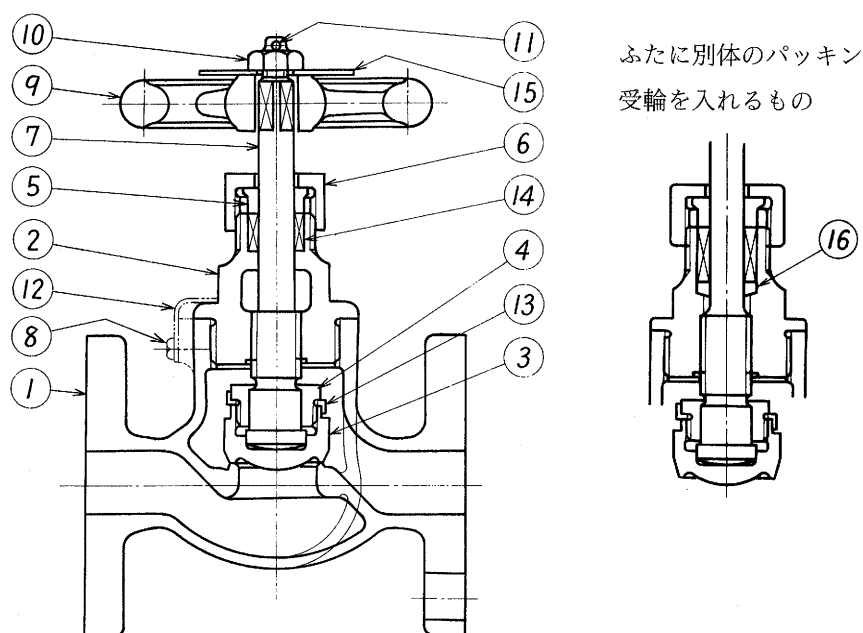
出入口フランジのボルト穴は、弁箱の中心線振分けとする。

単位 mm

| 呼び径 | フランジ | | | | | | | | | | 全開高さ(約) | リフト | ハンドル車 | 弁箱 | | | | | ふた | | 弁棒 | | | 六角二面幅 | 計算質量 | | | | | | |
|-----|------|----|-----|------|-----|--------|----|-----|----|-----|---------|-----|-------|----|----|----|-------|----|----|-------|------|----|----|-------|------|------|----|---|----|----|----|
| | d | d1 | L | ボルト穴 | | ボルトの呼び | t | D | C | 数 | | | | h | D2 | d2 | a | R | H1 | ねじの呼び | d4 | D1 | H2 | | | d5 | d6 | S | d7 | S2 | S3 |
| | | | | 中心 | 径 | | | | | | | | | | | | | | | | | | | | | | | | | | |
| 15 | 15 | 20 | 110 | 95 | 70 | 4 | 15 | M12 | 12 | 130 | 5 | 80 | 40 | 4 | 40 | 47 | M36×2 | 45 | 33 | 10 | TW14 | 8 | 17 | 32 | 32 | 2.76 | | | | | |
| 20 | 20 | 25 | 120 | 100 | 75 | 4 | 15 | M12 | 14 | 140 | 6 | 100 | 48 | 4 | 48 | 53 | M42×2 | 52 | 36 | 12 | TW16 | 10 | 19 | 36 | 36 | 3.72 | | | | | |
| 25 | 25 | 30 | 130 | 125 | 90 | 4 | 19 | M16 | 14 | 160 | 8 | 125 | 55 | 4 | 55 | 59 | M42×2 | 52 | 43 | 13 | TW18 | 10 | 21 | 36 | 36 | 5.20 | | | | | |
| 32 | 32 | 37 | 160 | 135 | 100 | 4 | 19 | M16 | 16 | 170 | 11 | 125 | 68 | 5 | 68 | 61 | M52×2 | 65 | 48 | 13 | TW18 | 10 | 21 | 41 | 36 | 6.91 | | | | | |
| 40 | 40 | 45 | 180 | 140 | 105 | 4 | 19 | M16 | 16 | 190 | 14 | 140 | 82 | 6 | 82 | 69 | M58×2 | 70 | 53 | 15 | TW20 | 12 | 23 | 41 | 41 | 8.43 | | | | | |

- 備考1. フランジは、JIS B 2240の呼び圧力16 Kによる。
- 2. d6部のねじはJIS B 0222, d4部のねじはJIS B 0207の規定による。
- 3. 文字板は、注文者が要否を指定する。
- 4. 計算質量は、ふたの材料がBC6の場合を示す。

付図2



| 部品番号 | 部品名称 | 材料 |
|------|------------|--|
| 1 | 弁箱 | JIS H 5111のBC6 |
| 2 | ふた | JIS H 5111のBC6又は |
| 3 | 弁体 | JIS H 3250のC3771BD若しくはC3771BE |
| 4 | 弁押さえ | JIS H 5111のBC6又は |
| 5 | パッキン押さえ | JIS H 3250のC3771BD若しくはC3604BD |
| 6 | パッキン押さえナット | |
| 7 | 弁棒 | JIS H 3250のC3771BD又はC3771BE |
| 8 | 十字穴付きなべ小ねじ | JIS H 3260のC2700W |
| 9 | ハンドル車 | JIS G 5501のFC200 |
| 10 | 六角ナット | JIS H 3250のC3604BD |
| 11 | 割りピン | JIS H 3260のC2660W |
| 12 | ふた回り止め | JIS H 3100のC2600P |
| 13 | 弁付き回り止め | |
| 14 | パッキン | JIS F 7102の規定による。 |
| 15 | 文字板 | JIS H 3100のC2801P |
| 16 | パッキン受輪 | JIS H 3250のC3771BD又はC3771BE若しくはC3604BD |

備考 部品名称で太字のものの材料は、4.(1)に規定する材料を示す。

JIS F 7303-1996

船用青銅 16 K 玉形弁 解説

この規格は、本体に規定した事柄、及びこれに関連した事柄を説明するもので、規格の一部ではない。

1. 制定の目的 呼び圧力16 K、呼び径15~40の玉形弁は、広く船に用いられているので、この規格化が要望された。性能が良好で経済性に富み、広範囲のメーカーが製造できることを目的として制定された。

2. 経過

2.1 制定・改正の経過

| 制定・改正 | 原案作成団体又は会社 | 担当作業委員会 | 審議専門委員会 | 制定・改正年月日 |
|---------------|--------------|----------------|-------------------|------------|
| 1950年制定 | 新三菱重工業株式会社 | 社団法人日本船舶工業標準協会 | 船用弁専門委員会 | 昭和25年8月14日 |
| 1953年改正 | — | 同上 | 同上 | 昭和28年8月14日 |
| 1956年改正 | — | 同上 | 同上 | 昭和31年8月14日 |
| 1959年改正 | — | 同上 | 同上 | 昭和34年8月1日 |
| 1964年改正 | — | 社団法人日本造船研究協会 | 同上 | 昭和39年3月1日 |
| 1967年改正 | — | 同上 | 同上 | 昭和42年3月1日 |
| 1968年改正 | — | 同上 | 同上 | 昭和43年4月1日 |
| 1971年改正 | — | 財団法人船舶JIS協会 | 船用青銅弁専門委員会 | 昭和46年2月1日 |
| 1976年改正 | — | 財団法人日本船舶標準協会 | 同上 | 昭和51年11月1日 |
| 1985年改正 | 財団法人日本船舶標準協会 | 同上(委員長 森下芳男) | 船舶部会(専門委員会の審議は省略) | 昭和60年11月1日 |
| 1987年改正 | 同上 | 同上(委員長 江口嘉昌) | 同上 | 昭和62年3月1日 |
| 1995年改正 | 株式会社内山製作所 | 同上 | 同上 | 平成7年6月1日 |
| 1996年 今回改正 | 財団法人日本船舶標準協会 | — | 同上 | 平成8年11月8日 |

2.2 改正の要旨

2.2.1 1953年 水圧試験圧力の一部を改正した。

2.2.2 1956年

(1) 弁箱肉厚の許容差を規定した。

(2) 材料のBC3A(JES 金属 6651)をBC2[JIS H 5111(青銅铸件)]に改めた。

(3) 従来の呼び圧力 $\frac{10}{16}$ kg/cm²を簡単に16 kg/cm²とした。

2.2.3 1959年 流体の状態と最高使用圧力の関係から“特別の場合は最高使用圧力の10%まで超えて使用することができる”を削除し、これに伴い弁座水漏れ試験圧力を改正した[3.(3)参照]。

2.2.4 1964年

(1) JIS B 2213(16 kgf/cm² 鉄鋼製管フランジの基準寸法)の改正に伴い、呼び径35を32に改めた。

F 7303-1996 解説

(2) 弁箱水圧検査の試験圧力を改めた(3.3参照)。

2.2.5 1967年 弁押さえ, パッキン押さえ, パッキン押さえナットの材料にBsBFを加え, “JIS H 5111のBC2又はJIS H 3423(鍛造用黄銅棒)のBsBF” とした。

2.2.6 1968年

(1) ISOメートルねじ採用によって, JIS B 0205(メートル並目ねじ)及びJIS B 0207(メートル細目ねじ)により, メートルねじに改めた。

(2) 部品の六角二面幅をJIS B 1002(二面幅の寸法)に一致するように改めた。

(3) 青銅のBC2をBC6に改正し, 使用温度の最高220 °Cを205 °Cに改めた。

(4) 流体の状態と最高使用圧力の関係において, 流体に空気, ガス, 油及び脈動水を加えた。

2.2.7 1971年

(1) 弁体の羽根足を除去し, 弁座をフラットにした。

(2) 弁箱とふた結合部のガスケットを廃し, メタルタッチとし, パッキン箱の深さを増した。

(3) 呼び径15及び20の弁棒を太くした。

2.2.8 1976年 国際単位系(SI)の導入によって{ }を付けて当該単位及び数値を併記した。

2.2.9 1985年

(1) 伸銅品JISの改正に伴う記号の改正を行った。

(2) 呼び径15~40について, ふたの材料がC3771BD又はC3771BEを使用する場合のふた形状の一部を変更した。

(3) 水圧試験圧力をISO 5208(Industrial valves—Pressure testing of valves)の規定に基づき, 弁座水漏れ検査は, 24.2 kgf/cm²に, 弁箱水圧検査は33 kgf/cm²に改めた。

2.2.10 1987年

(1) 材料の一部を追加及び訂正した。

(2) 弁箱, ふたの外形寸法の表示部を変更した。

(3) 単位及び数値を国際単位系(SI)とし, { }を付けて従来単位及び数値を併記した。

なお, SIの導入(第2段階)に当たっては, フランジ, 継手など他の配管系機器JISとの整合を図るため, 換算値方式を採用し, かつ, { }内の数値は規格値とした。ただし, 前記整合の理由が解消された段階で再検討する必要がある。

(4) 呼び圧力については, “kgf/cm²” を“K”に訂正し, JIS B部門との整合を図った。

2.2.11 1995年 呼び径15~40について, ふたの材料による構造の制限を改めた。

2.2.12 1996年(今回) SI単位の導入(第3段階)によって, { }内の従来単位及び数値を削除した。

また, SI化に合わせた規格値の調整を行い, これによって規格値が従来単位の換算値より2 %程度増加した。呼び圧力は, 利用者の誤認を防ぐため従来単位(kgf/cm²)と親和性をもたせ, 最高使用圧力(MPa)の10倍の値に文字“K”を付けた表記とした。

3. 規格の概要及び要旨 この規格は, 温度205 °C以下の呼び圧力16 Kに使用する呼び径40以下の青銅玉形弁について規定したもので, このような小口径では, 鋳鉄製にするよりも青銅製にした方が構造上簡単にでき, 小形で, かつ, 経済的であるとされた。部品は, 単純化を図り経済性を高めるため, 弁箱以外は5 K弁, 16 K弁を問わず, 各呼び径に対し同一のものを使用することとした。

(1) **構造, 形状及び寸法** 弁箱に対し, ふたはねじ込みボンネット形とし, 以前のものは, 弁座は45度コニカルシート, 弁体は羽根足ガイドを採用し, パルブが横向きに取り付けられた場合にも弁体ガイドの確実を期することとしていた。しかし, 高速蒸気の場合には羽根足が回転摩擦又は変形するものも現れてきたが, この場合には特別に考えることとし, 一般的にはこの構造を適当なものとしていた。

第7回改正(1971年)で、弁体の羽根足を除去し、弁座をフラットに改めたため、高速蒸気にも使用できる万能的なバルブとなり、工作も更に簡易になった。

(1.1) 弁箱とふたの部分

- (a) 弁箱はフランジ形とし、フランジは、**JIS B 2240**(銅合金製管フランジの基準寸法)の呼び圧力16 Kによった。
- (b) 流過路は、圧力損失をなるべく小さくさせるよう45度曲がりのスムーズな形状とし、隔壁は鑄造容易な角障子で、最小流過面積は、呼び径面積の100 %以上を確保した。
- (c) ドレン弁座は、青銅弁には必要度も少なく、鑄造上も好ましくないもので、後にこれを除いた。
- (d) ふたは、弁箱にねじ込む方式とし、回り止め金物でねじ戻りを防止し、ふた内部に弁棒用ねじを切った内ねじ式とした。
- (e) ふた上部のパッキン箱は、従来はパッキン幅の約4倍の深さであったが、この程度では蒸気の場合漏れを防ぎ得ないものがあるので、1976年の改正でこれを約5倍の深さに改めた。

また、パッキンを当てる面はパッキン押さえと共に傾斜した面であったが、成形パッキンが一般に用いられている現時点に適應するよう第6回改正(1968年)で水平な面に改めた。

- (f) 1985年の改正で、呼び径15~40についてふたの材料に、C3771BD又はC3771BEを使用する場合、加工方法の自動化等によるコスト低減を図るため、ふたの形状の一部が変更(ふた内部の弁棒ねじ部を貫通し、パッキン箱下部にパッキン受輪を備えた形状)となる場合が一般的となっており、この点を併記した。
- (g) 1987年の改正で、呼び径15~40について、弁箱、ふたの寸法表示の一部を変更し、同一呼び径において、呼び圧力5 Kと16 Kの弁箱鑄造用しん(芯)取が共通に使用することができるようにした。すなわち現行の弁箱筒部の寸法は外径基準になっており5 K弁と16 K弁の外径寸法が同一であり、厚みの差だけ内径に違いができていたが、しん取の共通化を図るためこれを内径基準にし、外径に違いをもたせてもよいことにした。
- (h) 1995年の改正で、呼び径15~40について、ふたの材料が黄銅製の場合は、ふたのパッキン箱下部に別体のパッキン受輪をはめ込む構造にしていたものを、加工方法の選択の自由度を広げコスト軽減を図るため、使用材料による構造の制限を改めた。

すなわち、黄銅製のふたに別体のパッキン受輪を備えず、青銅製ふたの場合と同様の構造にしてもよいことにした。

(1.2) 弁体と弁棒の部分

- (a) 弁棒は、先端部の径を段付きとして大にした。かつては、この段付きの代わりに二つ割りのはめ輪を入れた構造のものがあったが、はめ輪脱落の欠点があるので、前記の形状を採用した。
- (b) 弁棒のねじは、29度台形ねじを用いた。ねじは、第3回改正(1959年)でTW14及びTW16(当時は、てい形ねじT14及びT16)の山数6を8に改めた。
- (c) 1971年の改正で羽根足を除去したので、バルブを横向きに取り付けた場合の弁体の安定を図るため、弁体、弁棒、弁押さえのはめあいをしっくりさせるよう、弁棒先端の段付部を弁体と接触させるとともに弁押さえの高さを増し、かつ、弁棒ねじとかみ合うふたのねじ部の長さを増した。
- (d) **弁箱肉厚許容差** 肉厚について注文者及び製造業者の意見を異にすることを避けるため、原則として $\pm 15\%$ (最小値0.5 mm)とした。

第7回改正(1971年)で、()内の“最小値0.5 mm”を“許容差の計算値が0.5 mm未満の場合は0.5 mmまで許容する”とただし書きに改め明確にした。

- (2) **材料** 弁箱、ふた及び弁体は、第2回改正(1956年)でBC2に改められていたが、第6回改正(1968年)でこれをBC6に改めた。これは、主に次のような理由によるものであった。

- (a) BC2は材料の経済的見地から、価格のより低廉なものとした。

F 7303-1996 解説

- (b) 実際にはかなりの青銅弁がBC6で製作されており、その使用実績でも支障がない。
 (c) 外国の青銅弁の規定も、材料はBC2より低品位である。

この改正は、早急に行うよう要望が強かったが、この審議に当たった当時の日本造船研究協会特別ぎ装品部会は慎重を期し、製品については工場の稼動蒸気によって8個の青銅弁について4000時間に及ぶ通気試験を行い、材料については昭和42年度の日本船舶振興会の補助事業として、昭和42年4月から12月にわたって綿密な実験研究を行った。

その試験結果の考察及びBC6のものが実用に供されている現状などを総合的に評価した上、最高使用温度を205℃(約400°F)としてこの改正が決定になった。

弁棒はBsBFとし、注文者の指定があればSUS50Bとしてもよいことになっていたが、第7回(1971年)の改正で、注文及び生産を単一化する見地からSUS50Bを削除した。

また、BsBFの種類はJIS H 3423-1969(鍛造用黄銅棒)によって、“BsBFD2又はBsBFE2”とし、いずれを用いてもよいこととした。

なお、規定材料以外のものでも2種類の材料を規定していたが、第7回改正(1971年)でふた回り止めはSUS27CPを、弁付き回り止めはCuP2-0を削除し、共にBsP1-0だけとした。

- (d) 1985年、伸銅品JISの改正に伴い、BsBFD2をC3771BDに、BsBFE2をC3771BEに改めるとともに、ふた形状の一部変更の追加に伴い、パッキン受輪を追記した。

- (3) 検査 弁箱水圧検査及び弁座水漏れ検査については、船級規則を満足できるものとし、かつ、過度の試験圧力による検査を避け、製造面での経済性の向上を意図し、弁箱水圧検査の試験圧力は、流体に対する最高使用圧力の最高と最低の平均の2倍、すなわち、 $\frac{16+22}{2} \times 2 = 38 \text{ kgf/cm}^2 \{3.73 \text{ MPa}\}$ (試験圧力を合理的に単一化する見地から1964年改正)、弁座水漏れ検査の試験圧力は、120℃の静流水に対する最高使用圧力の1 kgf/cm²{0.098 MPa}増し、すなわち、 $22+1=23 \text{ kgf/cm}^2 \{2.26 \text{ MPa}\}$ (最高使用圧力の状態で、弁座からの漏れを検査すれば足りるとの見地に基づいて1959年改正)となっていたが、各船級規則の改正とISO 5208に準拠し、1985年の改正で次のとおりとした。

弁座水漏れ試験圧力=最高使用圧力×1.1

弁箱水圧試験圧力=最高使用圧力×1.5

- (4) 使用範囲 最高使用圧力の範囲は、第6回改正(1968年)によって、次のとおり規定されている。

| 呼び圧力 | 呼び径 | 最高使用圧力 kgf/cm ² {MPa} | | |
|------|-------|----------------------------------|--------------|------------|
| | | 205℃以下の蒸気 | 空気、ガス、油及び脈動水 | 120℃以下の静流水 |
| 16 | 15~40 | 16{1.57} | | 22{2.16} |

4. 第7回改正(1971年)の理由及び経過

4.1 改正までの経過 1960年にJIS F 7348(青銅16 kgf/cm²ユニオンボンネット形玉形弁)が制定された際、いずれはJIS F 7303は廃止し、JIS F 7348 1本とする予定とされていた。

昭和41年2月開催の日本造船研究協会機関特別ぎ装品部会(第4回)でJIS F 7303の見直しの際その廃止が審議されたが、存続の要望が強く、以来昭和43年7月開催の前記部会(第18回)に至る間、数次にわたって存廃の審議が繰り返されたが、生産量、使用率、経済面などの実状から廃止し難いことが確認され、この部会で存続することに決定した。ただし、弁体の羽根足を取り除くことを考慮することとなり、昭和44年2月開催の前記部会(第21回)で次のとおり改正方針が決定した。

- (1) 弁体の羽根足を除去し、弁座をフラットにする。

- (2) 改正は最小限にとどめ、弁箱の木型は弁座の部分だけの修正で済むようにする。
- (3) 弁箱とふたの結合面は、ガスケットを廃しメタルタッチとする(メタルタッチの方が実績が多く、ガスケットがない方がメンテナンスの場合手数が省ける。)
- (4) 呼び径15及び20のもの弁棒径9.5 mmを10 mmに、11 mmを12 mmとする(1959年に台形ねじの山数が改正になり、ねじの谷の径が太くなったが、弁棒径はそのままになっていた。)
- (5) この改正案の趣旨による玉形弁を試作し、従来のもの及びJIS F 7346(船用青銅5 kgf/cm²ユニオンボンネット形玉形弁)の3種類のバルブについて作動試験及び水圧試験を行う。

4.2 試作実験

4.2.1 供試品 呼び圧力5 kgf/cm²玉形弁の次のものを製作した(16 kgf/cm²玉形弁は、5 kgf/cm²玉形弁と同一寸法に設計されているので、5 kgf/cm²弁で16 kgf/cm²弁の試験を兼ねて行った。)

JIS F 7301(船用青銅5 kgf/cm²玉形弁)のもの1個、改正案のもの2個及びJIS F 7346のもの2個。

4.2.2 作動試験及び水圧試験

- (1) 作動試験及び弁座水漏れ試験は、バルブの姿勢を直立と横向きにした場合について行ったが、各バルブとも直立と横向きの場合の差異はなく、共に良好であった。
- (2) 弁座水漏れ試験は、圧力23 kgf/cm²{2.26 MPa}(呼び圧力16 kgf/cm²弁の試験圧力)で行った。
- (3) 弁箱水圧試験において、改正案のもの弁箱とふたの結合面(メタルタッチ)の状況は、次のとおりであった。

| バルブの番号 | 接合面の状態 | 水圧 | 空気圧 |
|--------|-----------|--|--------------------------------------|
| 1 | 四塩化炭素液で洗浄 | 25 kgf/cm ² {2.45 MPa}でにじみはじめ 38 kgf/cm ² {3.73 MPa}でたれだす | — |
| 2 | | 16 kgf/cm ² {1.57 MPa}でにじみはじめ 25 kgf/cm ² {2.45 MPa}でたれだす | — |
| 1 | 黒鉛を軽く塗布 | 38 kgf/cm ² {3.73 MPa}で良好 | 30 kgf/cm ² {2.94 MPa}で良好 |

他のバルブは、水圧38 kgf/cm²{3.73 MPa}で各部良好であった。

4.2.3 液体抵抗試験 供試の5個の玉形弁について、直立と横向きの場合の試験が行われたが、結果の概要はほぼ次のとおりで、改正案のものが最も良い成績であった。

| 供試品 | 抵抗係数 | 圧力損失 kgf/m ² {kPa} | |
|-----------|---------|-------------------------------|--------------------------|
| | | 流速 2 m/s | 流速 3 m/s |
| F 7301改正案 | 3.5~3.7 | 720~760{7.06~7.45} | 1 620~1 710{15.89~16.77} |
| F 7301 | 4.2~4.7 | 860~950{8.43~9.32} | 1 930~2 120{18.93~20.79} |
| F 7346 | 4.0~4.2 | 800~860{7.85~8.43} | 1 820~1 940{17.85~19.02} |

レイノルズ数は $8 \times 10^4 \sim 14 \times 10^4$ の範囲

この試験は、船舶技術研究所機関性能部で行われた。

5. 第8回改正(1976年)の要点 昭和49年4月から、JIS Z 8203[国際単位系(SI)及びその使い方]に規定する国際単位系(SI)を日本工業規格に採用することになったため、適用範囲の備考に示すように、国際単位系でない単位による数値の後に、国際単位系による数値を{ }書きで参考として併記することになり、圧力の単位kgf/cm²に対応するSI単位であるMPaの換算値(1 kgf/cm²=0.098 066 5 MPa)を併記するとともに、JIS B 0001(機械製図)の改正に伴う図面の表記の訂正及び規格票の様式、字句の訂正を行った。

10.

F 7303-1996 解説

なお、付図1の備考に“ハンドル車は、JIS B 2601(ハンドル車)の1号による。”と規定していたが、JIS B 2601の改正によって、ハンドル車のボス部の寸法(高さ)が低くなり、現在使用されているものと異なり、適用できなくなったので、備考から引用規格を削除し、ハンドル車は、日本船舶標準協会規格JMS 0508(機関部船用弁類要素部品標準製作図設計基準)によることとした。

6. 参考資料 この規格は、日本規格JES 船舶 0703を基にして何回も改正したものであるが、当初参考にしたもの及び最近参考にしたものは、次のとおりである。

- (1) 元海軍制式図(当初)
- (2) 日本標準規格第131号 フランジ付玉形弁・フランジ付肘弁(当初)
- (3) 日本機械規格JES 機械 2021 青銅10 kg/cm² フランジ形玉形弁(当初)
日本機械規格JES 機械 2026 青銅10 kg/cm² フランジ形アングル弁(当初)
- (4) JIS F 7348 船用青銅16K ユニオンボンネット形玉形弁

7. 原案担当作業委員会の構成(1995年改正時)

| | 氏名 | 所属 |
|-------|--------|--------------------------|
| (委員長) | 猪野 義隆 | 日立造船株式会社船舶・防衛事業本部 |
| (委員) | 魚谷 明彦 | 財団法人日本海事協会機関部 |
| | 伊飼 通明 | 運輸省船舶技術研究所大阪支所 |
| | 田中 芳憲 | 石川島播磨重工業株式会社船舶海洋事業本部愛知工場 |
| | 若林 邦夫 | 川崎重工業株式会社船舶事業本部 |
| | 西山 裕之 | 日立造船株式会社有明工場 |
| | 阿久津 幸雄 | 三井造船株式会社船舶・艦艇事業部 |
| | 林 洋一郎 | 三菱重工業株式会社下関造船所 |
| | 柴田 菊夫 | NKK総合エンジニアリング事業部船舶・海洋本部 |
| | 三井 俊毅 | 尾道造船株式会社設計部 |
| | 篠原 健 | 株式会社赤萩フランジ製作所 |
| | 川上 隆男 | 神陽金属工業株式会社 |
| | 大塚 元治郎 | 株式会社内山製作所 |
| | 末永 隆夫 | 岡野バルブ製造株式会社 |
| | 万木 義則 | 巴バルブ株式会社 |
| | 町野 孝義 | 株式会社中北製作所 |
| | 田郷 幸雄 | 日の本辨工業株式会社 |
| | 三輪 英雄 | 三元バルブ製造株式会社 |
| | 河野 光造 | 大宮精機株式会社 |
| | 伊藤 正八 | 株式会社鷹取製作所 |
| | 杉本 恵則 | 水野ストレーナ工業株式会社 |
| | 西田 郁 | 大阪バルブ株式会社 |
| (事務局) | 小郷 一郎 | 財団法人日本船舶標準協会 |

JIS 規格票の正誤票が発行された場合は、下記の要領でご案内いたします。

(1) 当協会発行の月刊誌「標準化ジャーナル」に、正・誤の内容を掲載いたします。

(2) 毎月第3火曜日に、「日経産業新聞」及び「日刊工業新聞」のJIS発行の広告欄で、正誤票が発行されたJIS規格番号及び規格名称をお知らせいたします。

発行された正誤票をご希望の方は、下記(営業)へご連絡頂ければご送付いたします。

なお、当協会のJIS予約者の方には、予約された部門で発行された正誤票は自動的に送付されます。

| | | |
|--------|------------|--------------------|
| 日本工業規格 | 船用青銅16K玉形弁 | 定価515円 (本体500円) |
|--------|------------|--------------------|

平成8年12月31日 第1刷発行

編集兼
発行人 福原元一

発行所

財団法人日本規格協会

〒107 東京都港区赤坂4丁目1-24

電話 東京(03)3583-8071 (規格出版)

FAX 東京(03)3582-3372

電話 東京(03)3583-8002 (営業)

FAX 東京(03)3583-0462

振替口座 00160-2-195146

札幌支部 ☎060 札幌市中央区北3条西3丁目1 札幌大同生命ビル内

電話 札幌(011)261-0045 FAX 札幌(011)221-4020

振替: 02760-7-4351

東北支部 ☎980 仙台市青葉区本町3丁目5-22 宮城県管工事会館内

電話 仙台(022)227-8336(代表) FAX 仙台(022)266-0905

振替: 02200-4-8166

名古屋支部 ☎460 名古屋市中区栄2丁目6-12 白川ビル内

電話 名古屋(052)221-8316(代表) FAX 名古屋(052)203-4806

振替: 00800-2-23283

関西支部 ☎541 大阪市中央区本町3丁目4-10 本町野村ビル内

電話 大阪(06)261-8086(代表) FAX 大阪(06)261-9114

振替: 00910-2-2636

広島支部 ☎730 広島市中区基町5-44 広島商工会議所ビル内

電話 広島(082)221-7023,7035,7036 FAX 広島(082)223-7568

振替: 01340-9-9479

四国支部 ☎760 高松市寿町2丁目2-10 住友生命高松寿町ビル内

電話 高松(0878)21-7851 FAX 高松(0878)21-3261

振替: 01680-2-3359

福岡支部 ☎810 福岡市中央区渡辺通り2丁目1-82 電気ビル第3別館内

電話 福岡(092)761-4226 FAX 福岡(092)761-7466

振替: 01790-5-21632

三美印刷(株) 印刷・製本 Printed in Japan

JAPANESE INDUSTRIAL STANDARD

Shipbuilding—Bronze 16K globe valves

Ⓜ JIS F 7303⁻¹⁹⁹⁶

Revised 1996-11-08

Investigated by

Japanese Industrial Standards Committee

Published by

Japanese Standards Association

1-24, Akasaka 4-chome, Minato-ku

Tokyo, 107 JAPAN

Printed in Japan

定価 515 円(本体 500 円)